

## PRENSA HIDRÁULICA TIPO "H" CON PISTÓN Y MANÓMETRO

CLAVE	Capacidad	Peso	Medidas de Prensas (mm)											Recorrido hidráulico
			A	B	C	D	E*	F	G	H	I	J	L	
CD1015	12 Ton (12,000kg)	70kg	1300	1600	560	560	0-858	125	475	237.5	80	125	170	135 mm
CD1016	20 Ton (20,000kg)	90kg	1570	1860	600	600	0-1035	145	500	250	90	145	180	145 mm

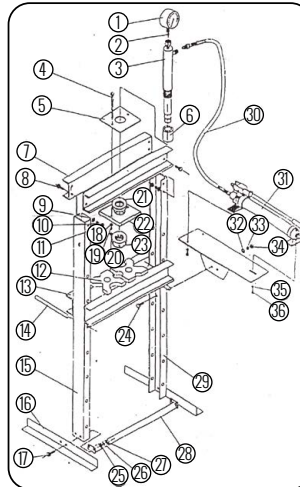
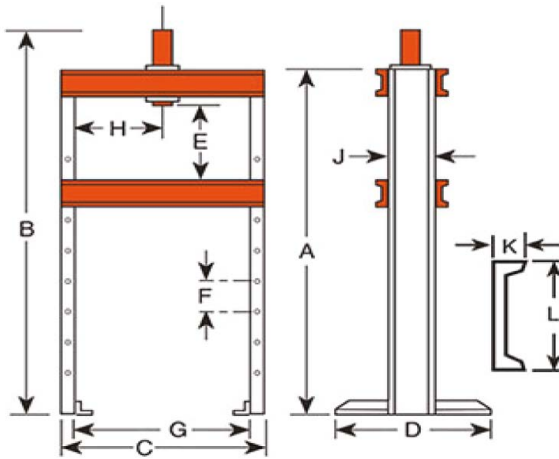
### LISTA DE PARTES

\*Rango de trabajo

No.	Descripción	Cantidad	No.	Descripción	Cantidad	No.	Descripción	Cantidad
1	Manómetro	1	13	Plataforma de prensa	1	25	Arandela $\phi$ 12	4
2	Anillo de Nylon	1	14	Perno	2	26	Arandela de seg. $\phi$ 12	4
3	Pistón	1	15	Poste Izquierdo	1	27	Tuerca M12	4
4	Tornillo M10 x 140	2	16	Angulo de acero	2	28	Espaciador	1
5	Placa superior	1	17	Tornillo M12 x 30	4	29	Poste derecho	1
6	Buje	1	18	Arandela $\phi$ 10	2	30	Manguera hidráulica	1
7	Viga Horizontal	2	19	Arandela de seg. $\phi$ 10	2	31	Bomba	1
8	Tornillo M12 x 35 / M14 x 35	8	20	Tuerca M10	2	32	Arandela $\phi$ 12	2
9	Arandela. $\phi$ 12 / 14	8	21	Tuerca redonda superior	1	33	Arandela de seg. $\phi$ 12	2
10	Arandela de seg. $\phi$ 12 / 14	8	22	Placa de soporte	1	34	Tuerca M12	2
11	Tuerca M12 / M14	8	23	Tuerca redonda de soporte	1	35	Arandela $\phi$ 8	3
12	Placa base	2	24	Tornillo M12 x 30	2	36	Tornillo M8 x 15	3



- Estructura tipo H fabricada en acero de alta resistencia
- Placa de trabajo con altura ajustable
- Placas de soporte incluidas
- Pistón con mango ergonómico



### INDICACIONES DE USO

- 1.- Utilice esta prensa solo en superficies estables, firmes, secas y no resbalosas. Revise que la superficie este suficientemente fuerte para soportar la carga. Mantenga la superficie limpia y fuera de desorden y que tenga iluminación suficiente.
- 2.- Revise la prensa antes de cada uso. No utilizar si se encuentra doblada, rota, estrellada o con alguna fuga.
- 3.- Examine que todas las tuercas, tornillos y pernos estén debidamente ajustados.
- 4.- Revise que la pieza a trabajar este centrada en prensa y mantenga los pies alejados de la plataforma de la prensa.
- 5.- No utilice la prensa para comprimir resortes o alguna otra pieza que podría causar daño si se suelta por accidente, no se pare directamente enfrente de la prensa y no la

deje desatendida con la pieza a trabajar.

- 6.- No maneje la prensa cuando se sienta cansado o este bajo las influencias de alcohol, drogas o algún otro medicamento que cause sueño.
- 7.- No permita personal no entrenado manejar la prensa, no modifique por ningún motivo el funcionamiento de la prensa.
- 8.- No utilice aceite para frenos o algún otro fluido, evite mezclar aceites, siempre utilice aceite hidráulico de buena calidad.
- 9.- Mantenga la prensa fuera de la lluvia o humedad.
- 10.- En caso de reparación, asegúrese de hacerlo en talleres especializados y con piezas originales para evitar problemas.

### GARANTÍA

Este producto está garantizado contra defectos de fabricación y origen por un periodo de 1 año a partir de la fecha de adquisición por el usuario final. Esta garantía es válida siempre y cuando el producto sea usado en condiciones normales y para lo que fue diseñado: NO CUBRE desgaste natural por uso, variaciones de voltaje, exceso de capacidades, omisión de instrucciones de uso y/o modificaciones de cualquier tipo. Para ser válida la garantía es necesario que presente el producto y su comprobante de compra (factura o ticket impreso) donde fue adquirido el producto o directamente a Herramientas Importadas Monterrey SA de CV, Av. Concordia 4601, Col. Centro, Apodaca, N.L., México. CP 66600 RFC: HIMO20228C60 El producto será enviado al Centro de Servicio y sometido a valoración, el envío hasta el Centro de Servicio deberá ser cubierto por el usuario. Una vez que el producto sea reparado o se apruebe la reposición, éste será enviado al domicilio que nos indique y el costo del envío será cubierto por Herramientas Importadas Monterrey SA de CV. Centro de Atención Tel. (81) 8374-8812. Las refacciones y partes podrán adquirirse (sujeto a disponibilidad) a través de Herramientas Importadas Monterrey SA de CV o de su distribuidor. Más información y detalles en la página [www.dogotuls.com](http://www.dogotuls.com) en el apartado de garantía.